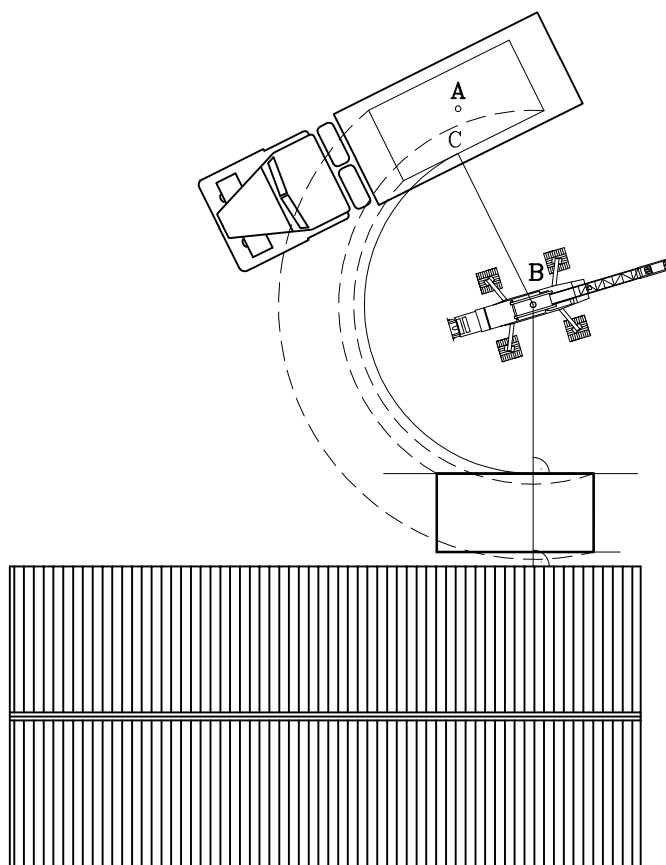
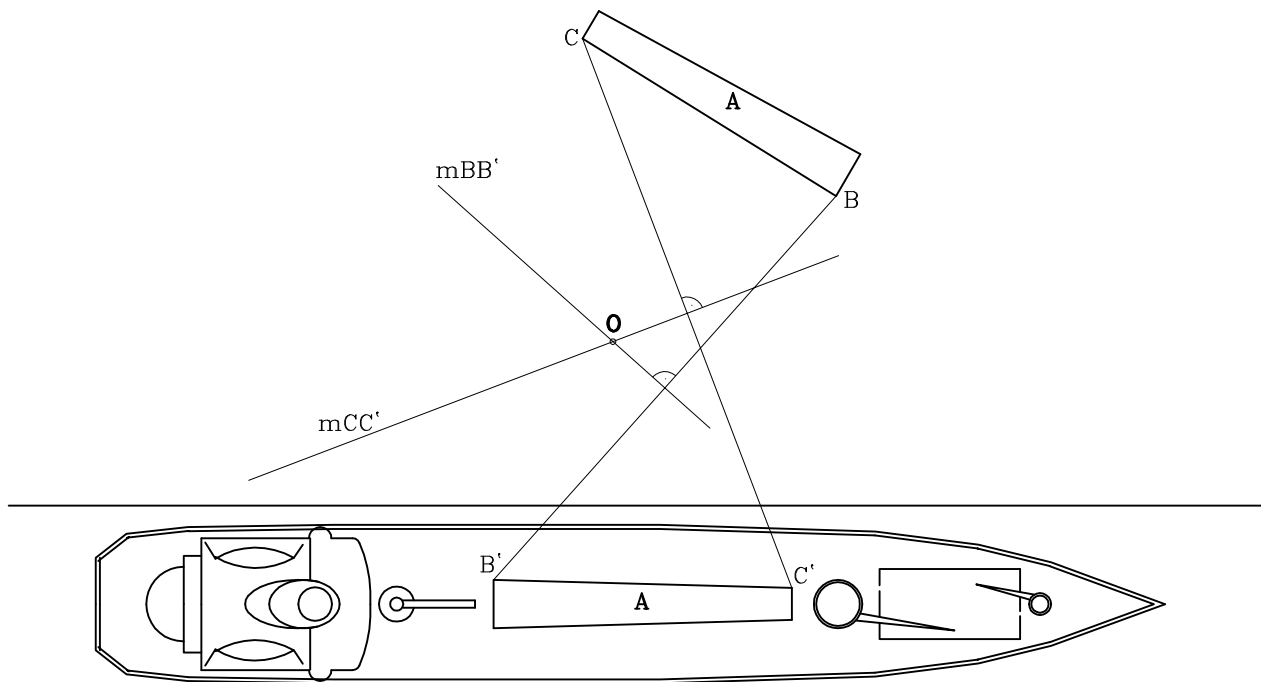


DETERMINAR LA POSICION DEL CONTENDOR "A" DESPUES DE DESCARGARLO CON LA GRUA "B" TENIENDO EN CUENTA QUE DEBE QUEDAR PARALELO A LA NAVE INDUSTRIAL.



- 1.-TRAZAR POR EL PUNTO B PERPENDICULARES AL CONTENEDOR Y A LA NAVE.
- 2.-GIRAR EL PUNTO DE CORTE DE LA PRIMERA PERPENDICULAR Y L CONTENDOR (C) HASTA LA SEGUNDA PERPENDICULAR (C').
- 3.-LA PARALELA A LA NAVE POR C' ES UN LADO DE LA SOLUCION.

DETERMINAR EL PUNTO DE GIRO DE LA GRUA GIRATORIA QUE PUSO LA PIEZA A SOBRE EL BARCO.



- 1.-DIBUJAR LAS MEDIATRICES DE LOS SEGMENTOS BB' Y CC'.
- 2.-LA SOLUCION ES EL PUNTO DE INTERSECCION DE LAS MEDIATRICES.