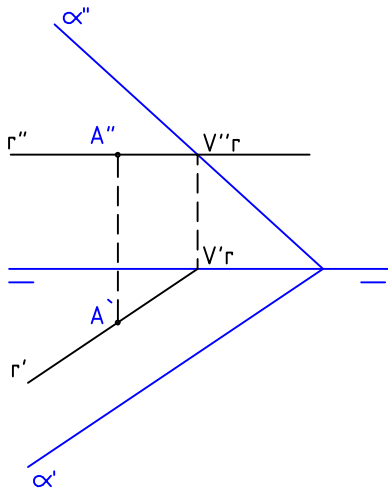
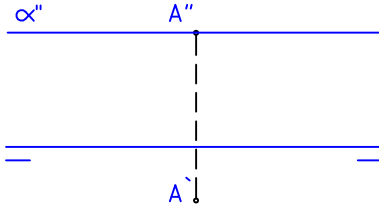


INDICAR EN QUE CASOS EL PUNTO A (A'' , A') PERTENECE AL PLANO DADO.

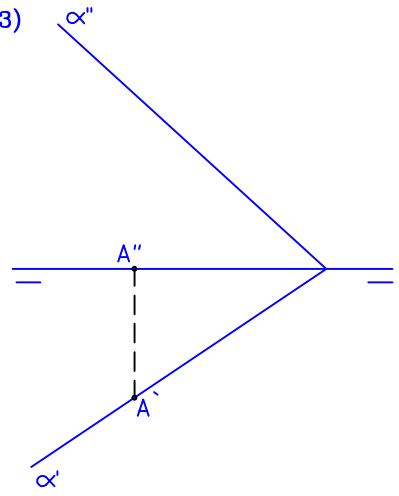
1)



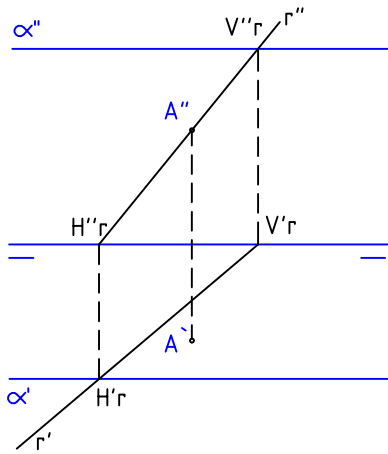
2)



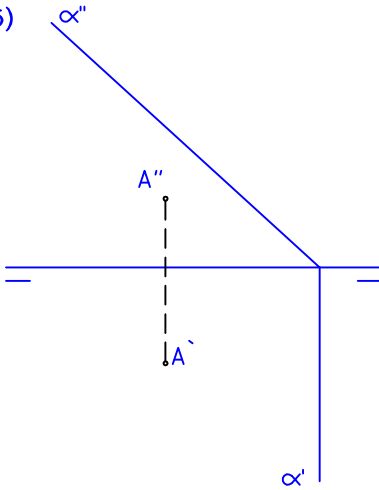
3)



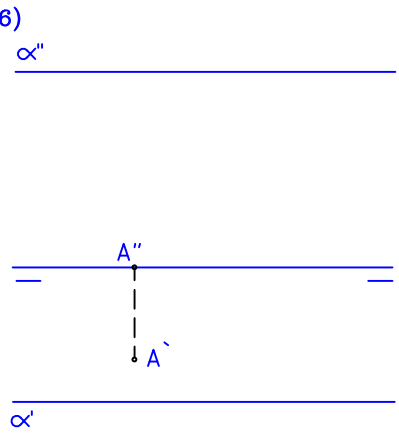
4)



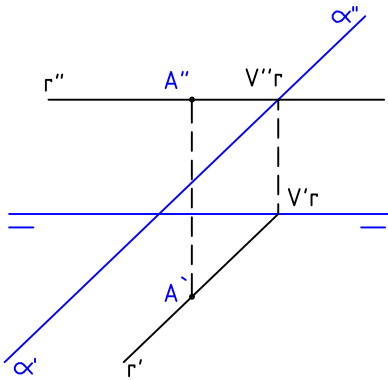
5)



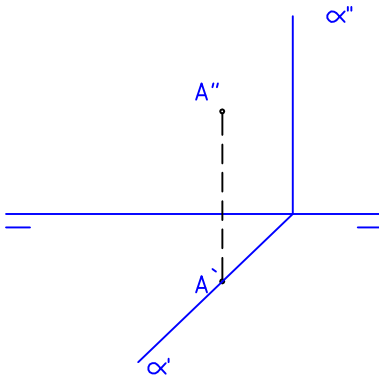
6)



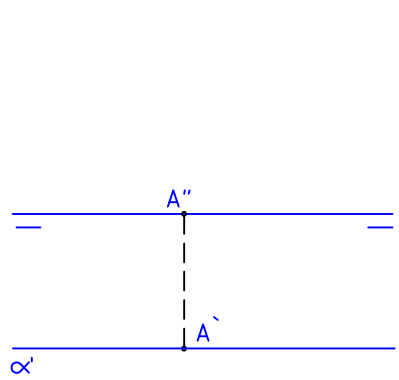
7)



8)



9)



	1	2	3	4	5	6	7	8	9
SI	X	X	X	X	X	X	X	X	X
NO				X	X	X			